



MTV

RIESSE



Caratteristiche generali

General features

Questi estrattori la cui serie è costituita da 10 grandezze, sono adatti ad estrarre aria viziata da edifici civili, industriali ed in particolare servizi igienici, cucine ecc. Temperatura massima dell'aria aspirata +60°C servizio continuo.

CARATTERISTICHE COSTRUTTIVE

ogni apparecchio è costituito da base – montanti – piastra porta motore – rete protezione – coperchio protezione motore – convogliatore d'aria e girante centrifuga con pale rovesce in lamiera zincata.

ACCOPIAMENTO

La girante è calettata sull'albero di un motore elettrico chiuso con ventilazione esterna, protezione IP 54 classe F. Possono essere accoppiati a motore monofase con condensatore permanente inserito, tensione alimentazione 230 V – 50 Hz; motore trifase a una velocità, tensione alimentazione 230/400 V – 50 Hz; motore trifase a due velocità, tensione alimentazione 400 V – 50 Hz.

ACCESSORI

Serranda a gravità – controbase a murare.
Costruzioni speciali: costruzioni speciali antisintilla classe "B" con motore a prova di esplosione e giranti in alluminio.

This series, is composed of 10 models suitable for extracting stale air from domestic and industrial buildings and, in particular, from bathrooms, kitchens ecc. Maximum suction temperature +60°C continuous service.

TECHNICAL SPECIFICATIONS

Each model consists of base – upright motor support plate – protection grid – protection motor cover – centrifugal fan with reverse impeller in galvanized sheet metal.

COUPLING

The impeller is mounted on to an enclosed electric motor with outside ventilation – protection IP 54 class F. They can be coupled with single phase motor with standing condenser, voltage 230 V – 50 Hz; threephase motor one speed, voltage 230/400 V – 50 Hz; threephase motor double speed, voltage 400 V – 50 Hz.

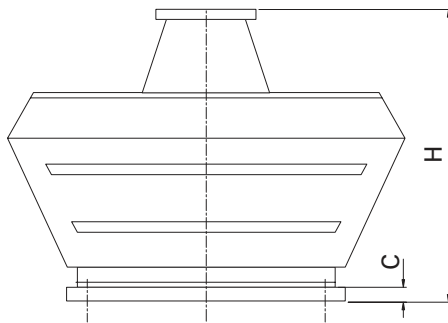
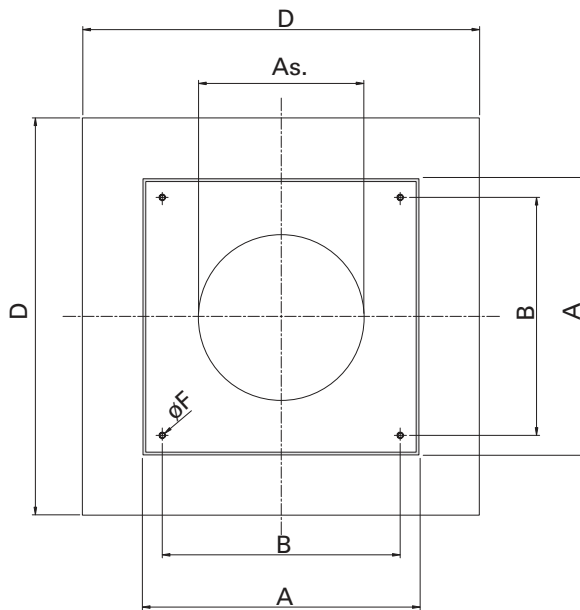
ACCESSORIES

Gravity shutter – sunken underbase. Special features: sparkproof execution, class "B" and aluminium impeller.



MTV

Dimensioni d'ingombro Overall dimensions



122

MODELLO
TYPE

Peso Kg
Weight Kg

A

B

D

As.

H

C

øF

MTV 100	18	350	300	590	200	480	40	11,5
MTV 200	21	400	350	590	250	500	40	11,5
MTV 300	28	560	460	780	300	630	40	11,5
MTV 400	33	560	460	780	350	630	40	11,5
MTV 500	44	710	610	930	400	700	40	11,5
MTV 600	52	710	610	930	450	730	40	11,5
MTV 700	62	800	700	1210	500	780	40	11,5
MTV 800	80	900	800	1210	550	820	45	11,5
MTV 900	105	900	800	1210	600	860	45	11,5
MTV 1000	128	900	800	1210	600	900	45	11,5

MODELLO TYPE	Potenza kW Power kW	Giri Min RPM	Livello sonoro dB(A) Noise level dB(A)
MTV 104	0,12	1400	45
MTV 106	0,09	900	36
MTV 204	0,18	1400	52
MTV 206	0,09	900	46
MTV 304	0,25	1400	56
MTV 306	0,18	900	48
MTV 404	0,37	1400	61
MTV 406	0,18	900	50
MTV 504	0,75	1400	63
MTV 506	0,37	900	52
MTV 604	1,1	1400	65
MTV 606	0,37	900	56
MTV 608	0,18	700	48
MTV 706	0,75	900	60
MTV 708	0,25	700	52
MTV 806	1,1	900	63
MTV 808	0,55	700	54
MTV 906	2,2	900	66
MTV 908	1,1	700	57
MTV 1006	3	900	74
MTV 1008	2,2	700	64

Prestazioni - Performances

MOD. TYPE	Portata Flowrate	PRESSIONE IN mmH ₂ O - PRESSURE IN mmH ₂ O																			
		1	5	7	10	13	15	18	20	24	25	27	28	30	32	35	40	42	45	50	60
MTV 104	m3/h	1500	1400	1300	1200	1100	1050	900	800												
MTV 106	m3/h	1000	750	550																	
MTV 204	m3/h	2300	2000	1900	1800	1650	1550	1450	1350	1100											
MTV 206	m3/h	1500	1150	900	700																
MTV 304	m3/h	3100	3100	3000	2800	2700	2600	2500	2400	2300	2200	2100	2000	1900	1700						
MTV 306	m3/h	2200	1800	1500	1350	1050															
MTV 404	m3/h	5000	4600	4500	4300	4100	4000	3800	3700	3500	3400	3300	3200	3100	3000	2800	2500	2300			
MTV 406	m3/h	3200	2700	2500	2200	2000	1750	1500													
MTV 504	m3/h	7500	7000	6800	6500	6200	6000	5700	5500	5400	5300	5200	5100	4900	4700	4500	4300	4200	4000	3800	3000
MTV 506	m3/h	4600	4000	3700	3400	3100	2800	2500	2300	2100	2000										
MTV 604	m3/h	11000	10000	9700	9500	9000	8500	8200	8000	7900	7800	7700	7600	7500	7250	7000	6500	6400	6300	6000	5000
MTV 606	m3/h	6800	6000	5700	5300	4800	4500	4200	4000	3600	3300	3000									
MTV 608	m3/h	4800	4000	3500	3000	2500	2100														
MTV 706	m3/h	9800	9000	8400	8000	7400	7000	6600	6200	5800	5600	5400	5200	4600	4000						
MTV 708	m3/h	6500	5500	5000	4500	4000	3700	3300	2900												
MTV 806	m3/h	14000	13000	12000	11500	11000	10500	10000	9500	9000	8700	8500	8300	8000	7500	7000	6500	6300	6000	5500	
MTV 808	m3/h	9500	8000	7000	6500	6000	5500	5200	5000	4600	4200	3800	3400								
MTV 906	m3/h	19500	18000	17500	16500	16000	15000	14500	14000	13700	13300	13100	12900	12500	12200	12000	11000	10500	10000	9500	8000
MTV 908	m3/h	13500	11000	10000	9500	9000	8500	8000	7500	7100	6900	6600	6300	6000	5500	5000					
MTV 1006	m3/h	20000	19500	19300	19000	18600	18400	18000	17200	16000	15600	15400	15000	14500	14000	12900	11600	10900	10000	8600	5200
MTV 1008	m3/h	16000	14000	13400	12900	12000	11000	10500	10000	9000	8600	8000	7200	6900	6000	4000					

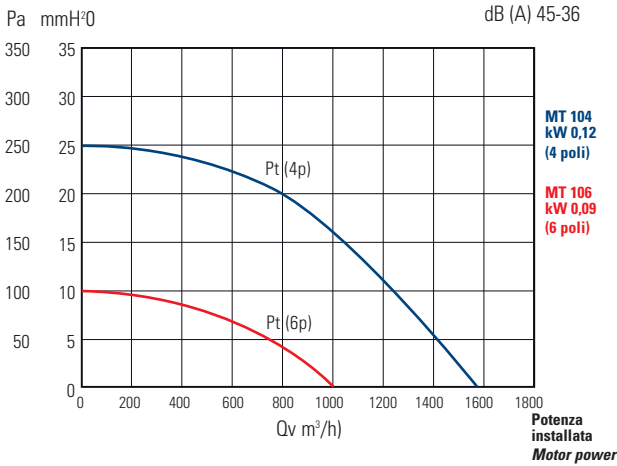
P (mm H₂O)

Prestazioni Performances

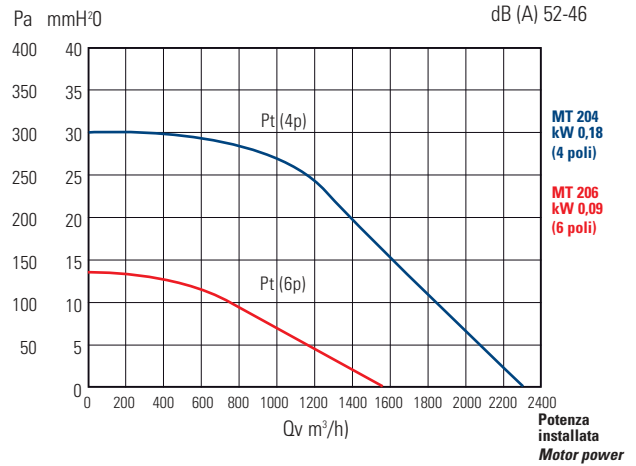
MTV

— Pt= Pressione totale(4 poli) - Total pressure (4 poles) — Pt= Pressione totale (6 poli) - Total pressure (6 poles) — Pt= Pressione totale (8 poli) - Total pressure (8 poles)

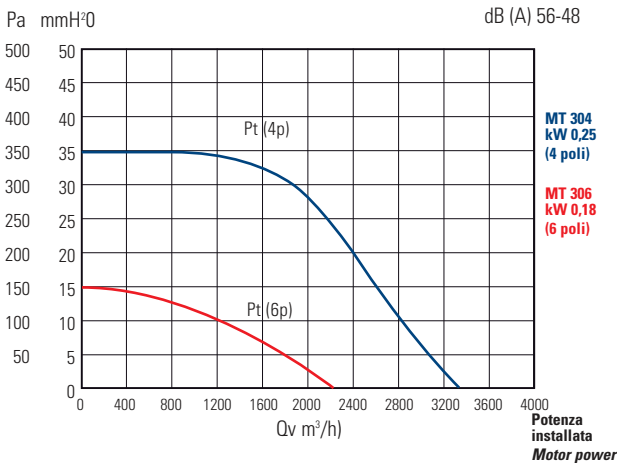
mod. MTV 104-106



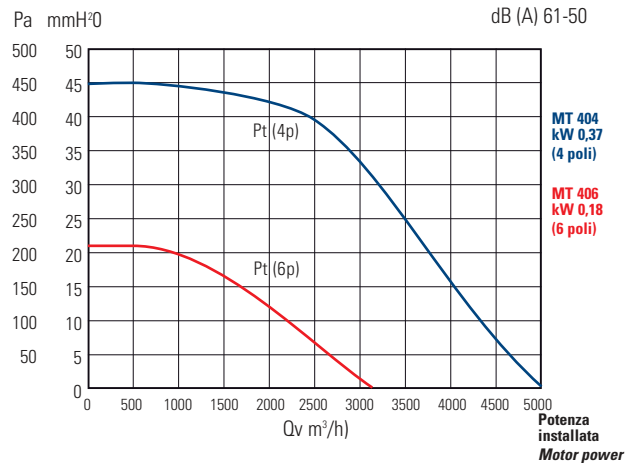
mod. MTV 204-206



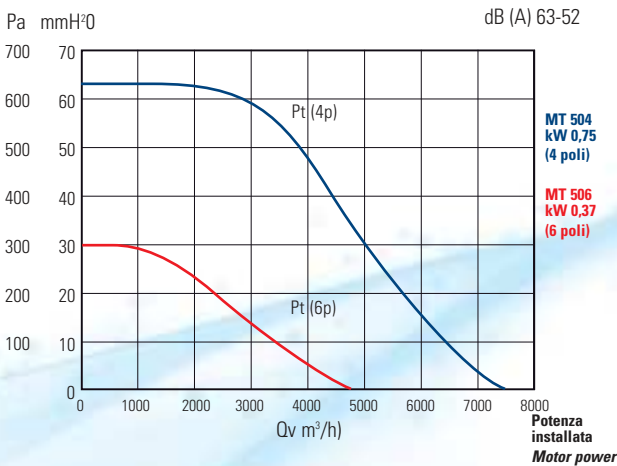
mod. MTV 304-306



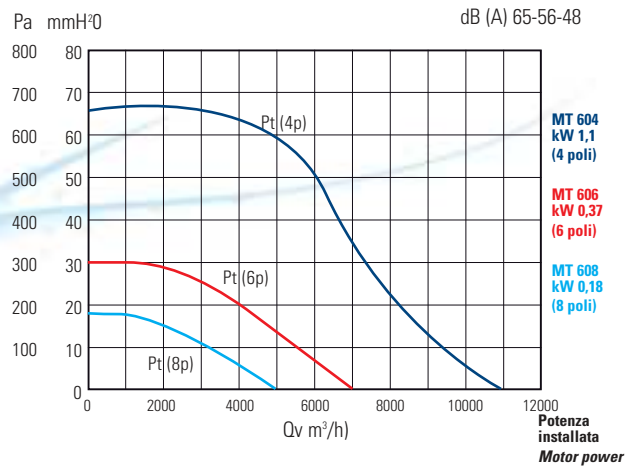
mod. MTV 404-406



mod. MTV 504-506



mod. MTV 604-606-608

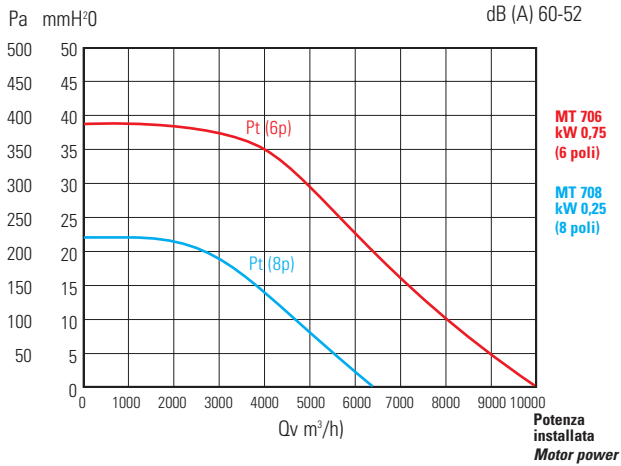


Prestazioni Performances

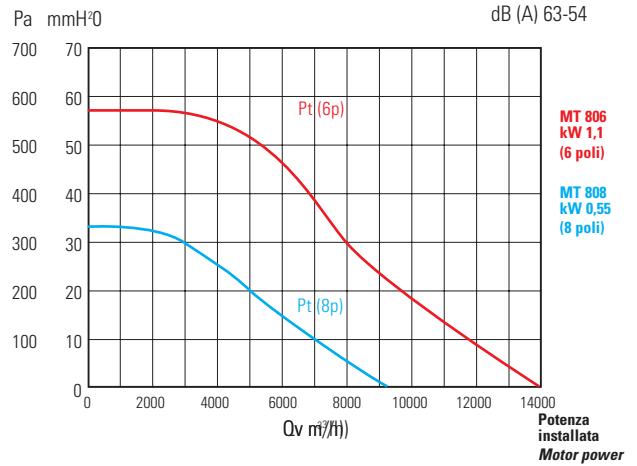
MTV

— Pt= Pressione totale(4 poli) - Total pressure (4 poles) — Pt= Pressione totale (6 poli) - Total pressure (6 poles) — Pt= Pressione totale (8 poli) - Total pressure (8 poles)

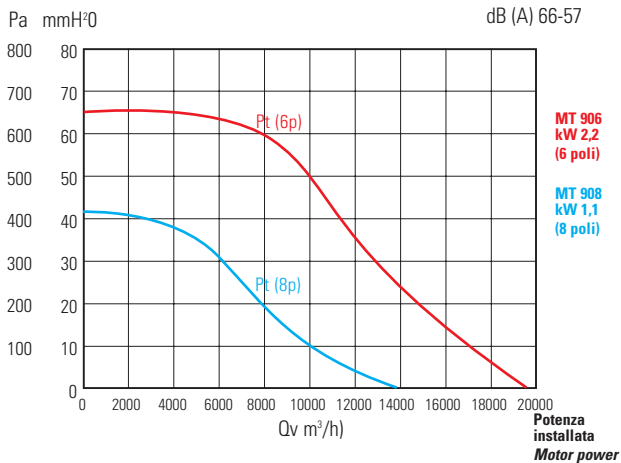
mod. MTV 706-708



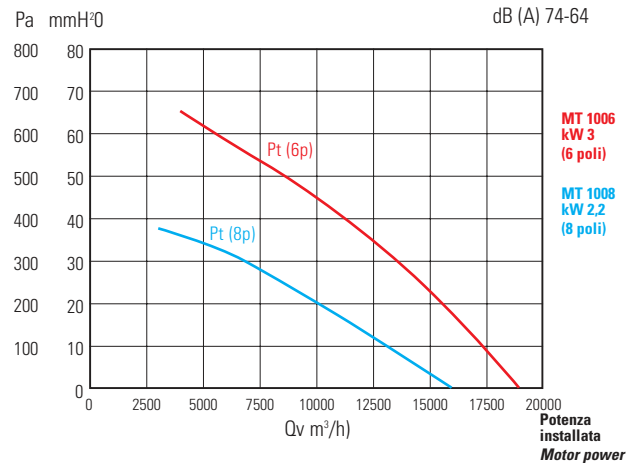
mod. MTV 806-808



mod. MTV 906-908



mod. MTV 1006-1008



125