

MP

Specifiche costruttive

Convogliatore circolare ad anello ad ampio raggio, è realizzabile in quattro diversi materiali: **in acciaio al carbonio, in acciaio INOX AISI 304 e 316 ed in alluminio.**

La rete antinfortunistica, lato motore e lato girante, è in acciaio al carbonio o acciaio INOX AISI 304, ed è costruita nel rispetto delle norme vigenti UNI EN ISO 12499.

Le giranti, ad alto rendimento e a profilo alare, sono in materiale plastico (polipropilene o nylon vetro) o in alluminio. L'equilibratura viene eseguita secondo le norme vigenti UNI ISO 1940.

In esecuzione standard, il motore elettrico fornito presenta protezione IP 55, isolamento CL F, rendimento EFF2, servizio S 1, tropicalizzati, tutti costruiti secondo le norme vigenti IEC / EEC (UNELMEC).

Con i suddetti motori, sono disponibili le esecuzioni 4 e 5.

Construction specifications

*Large-scale round ring-shaped conveyor is available **in carbon steel, stainless steel AISI 304 and 316 and aluminium.***

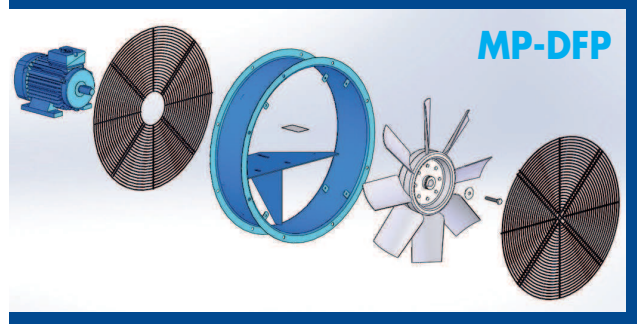
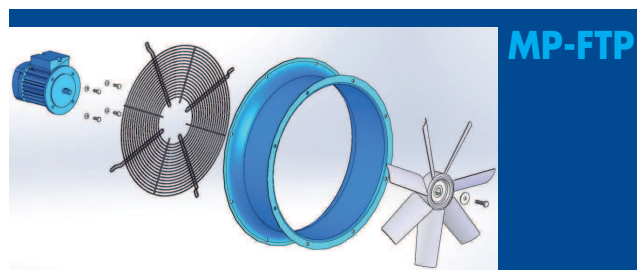
Protection net, motor and impeller side, is made of carbon steel or stainless steel AISI 304, it's built according to UNI EN ISO 12499.

High efficiency and iron profile impellers are made of plastic (polypropylene, glass filled nylon) or aluminium.

Balance's done according to UNI ISO 1940 regulation.

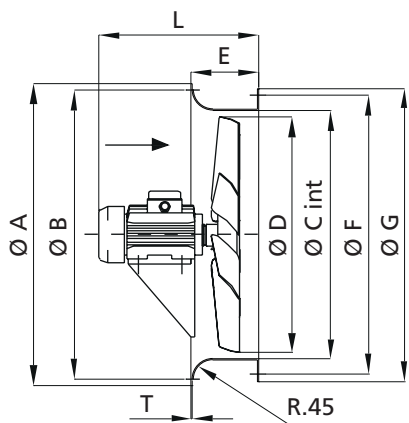
For standard execution the electromotor has IP 55 protection, CL F insulation, EFF2 efficiency, S 1 service, tropicalized, each one built according to IEC / EEC (UNELMEC) laws.

Executions 4 and 5 are available with motors above said.



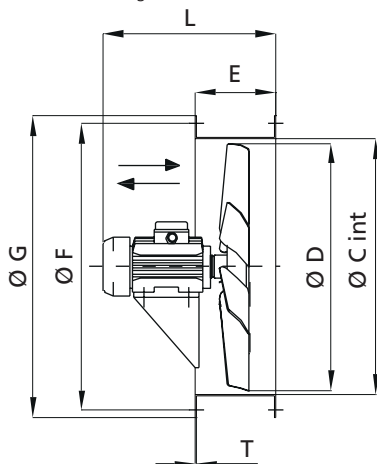
MP - FTP

Flangia tonda lato motore - Flangia piana lato girante
Round flange on motor size - Flat flange on fan wheel size



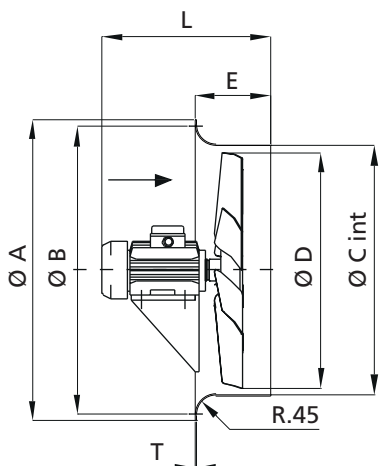
MP - DFP

Doppia flangia piana
Double flat flange



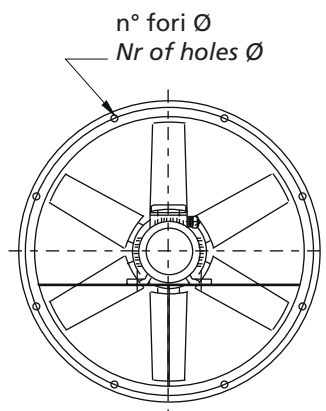
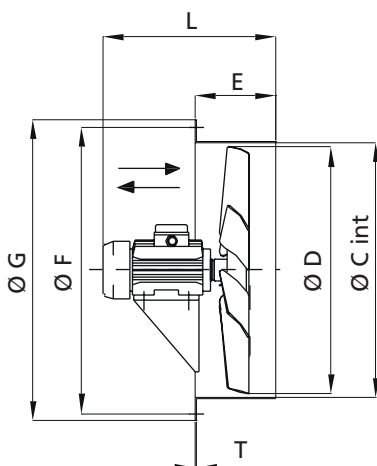
MP - FTM

Flangia tonda lato motore
Round flange on motor size



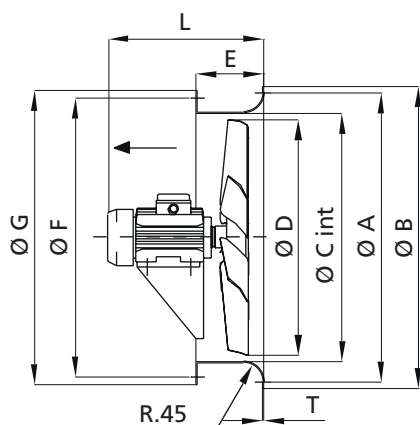
MP - FPM

Flangia piana lato motore
Flat flange on motor size



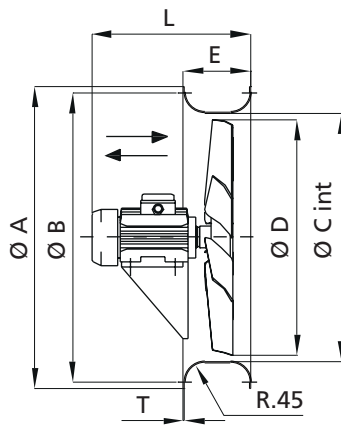
MP - FPT

Flangia piana lato motore - Flangia tonda lato girante
Flat flange on motor size - Round flange on fan wheel size

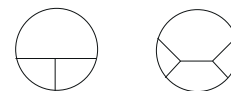


MP - DFT

Doppia flangia tonda
Double round flange



Sella motore
Saddle types



Modello Type	Motore Motor	Dimensioni Dimensions											Peso Weight
		A	B	C	D	E	F	G	L	T	n°	Ø	
MP 300	63	390	370	315	305	150	348	378	380	1,5	6	11	8
	71	390	370	315	305	150	348	378	400	1,5	6	11	10
MP 350	63	465	430	360	350	150	400	423	380	1,5	6	11	6
	80	465	430	360	350	150	400	423	430	1,5	6	11	10
MP 400	63	507	480	410	400	150	448	473	390	1,5	6	11	11
	71	507	480	410	400	150	448	473	400	1,5	6	11	11
	80	507	480	410	400	150	448	473	430	1,5	6	11	26
	90	507	480	410	400	150	448	473	460	1,5	6	11	10
MP 450	71	557	530	460	450	150	495	523	400	1,5	6	11	12
	80	557	530	460	450	150	495	523	430	1,5	6	11	17
	100	557	530	460	450	150	495	523	520	1,5	6	11	28
MP 500	71	617	590	510	500	150	545	573	410	1,5	8	11	18
	80	617	590	510	500	150	545	573	430	1,5	8	11	22
	112	617	590	510	500	150	545	573	550	1,5	8	11	58
MP 560	80	665	640	570	560	150	605	633	430	1,5	8	11	22
	90	665	640	570	560	150	605	633	510	1,5	8	11	22
	132	665	640	570	560	150	605	633	630	1,5	8	11	62
MP 630	80	745	720	640	630	180	675	704	490	2	8	11	24
	90	745	720	640	630	180	675	704	530	2	8	11	32
	100	745	720	640	630	180	675	704	580	2	8	11	39
	132	745	720	640	630	180	675	704	650	2	8	11	77
MP 710	90	816	780	710	700	200	745	774	530	2	12	14	48
	100	816	780	710	700	200	745	774	560	2	12	14	52
	112	816	780	710	700	200	745	774	580	2	12	14	57
MP 800	90	915	880	810	800	200	855	884	530	2	12	14	51
	100	915	880	810	800	200	855	884	580	2	12	14	56
	112	915	880	810	800	200	855	884	580	2	12	14	66
	132	915	880	810	800	200	855	884	680	2	12	14	80
MP 900	90	1015	980	910	900	250	955	1004	600	3	16	14	76
	100	1015	980	910	900	250	955	1004	620	3	16	14	76
	112	1015	980	910	900	250	955	1004	630	3	16	14	96
	132	1015	980	910	900	250	955	1004	730	3	16	14	96
	160	1015	980	910	900	250	955	1004	780	3	16	14	145
MP 1000	100	1120	1090	1010	1000	250	1070	1104	620	3	16	14	70
	112	1120	1090	1010	1000	250	1070	1104	630	3	16	14	95
	132	1120	1090	1010	1000	250	1070	1104	730	3	16	14	130
	160	1120	1090	1010	1000	250	1070	1104	780	3	16	14	160
MP 1120	132	1255	1220	1130	1120	300	1185	1240	730	3	20	16	130
	160	1255	1220	1130	1120	300	1185	1240	830	3	20	16	190
	180	1255	1220	1130	1120	300	1185	1240	880	3	20	16	265
MP 1250	132	1370	1335	1260	1238	300	1320	1370	800	3	20	16	142
	160	1370	1335	1260	1238	300	1320	1370	880	3	20	16	212
MP 1400	180	1516	1480	1407	1380	400	1465	1520	880	3	20	16	283
	200	1516	1480	1407	1380	400	1465	1520	980	3	20	16	349
	250	1516	1480	1407	1380	400	1465	1520	1130	3	20	16	507